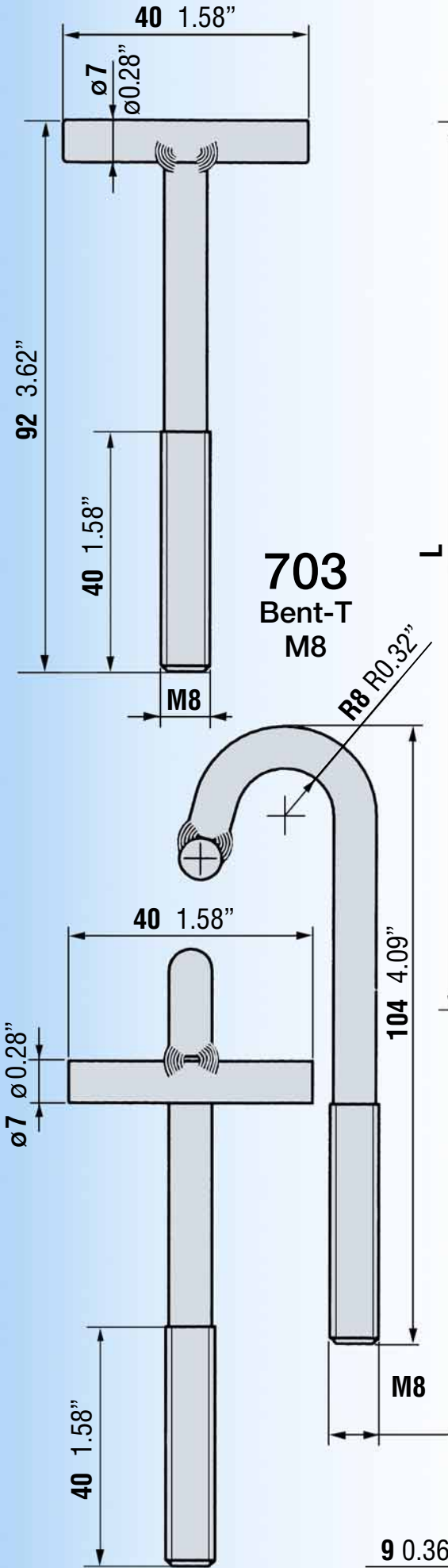


703 TL

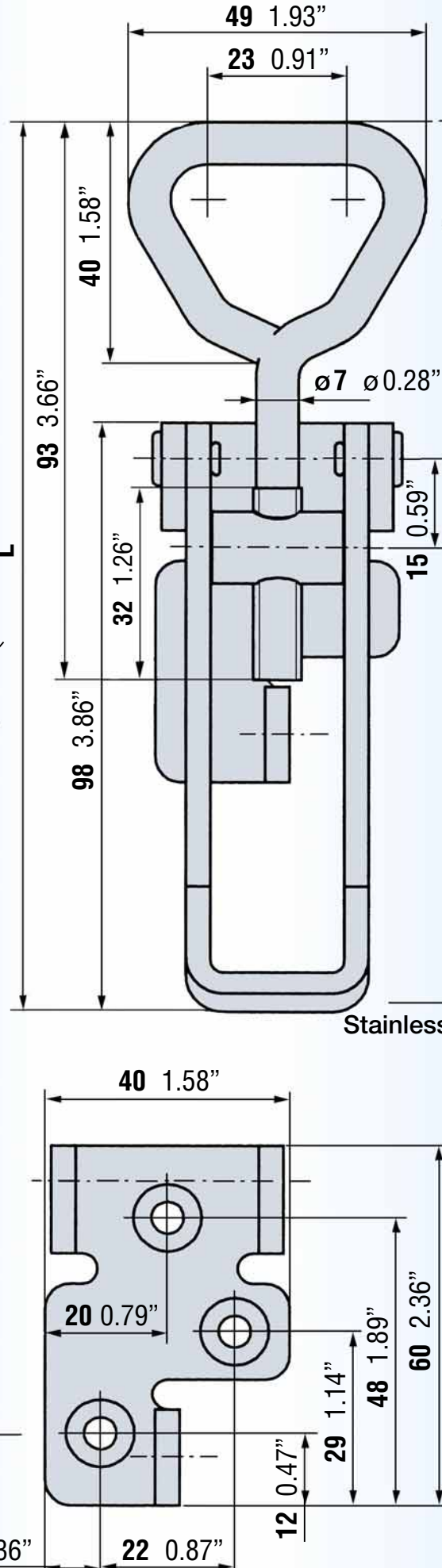
L = 149-164 5.87"-6.46"



703
Bent-T
M8

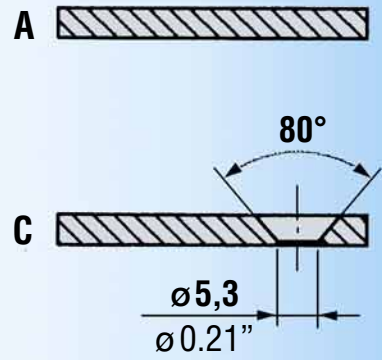
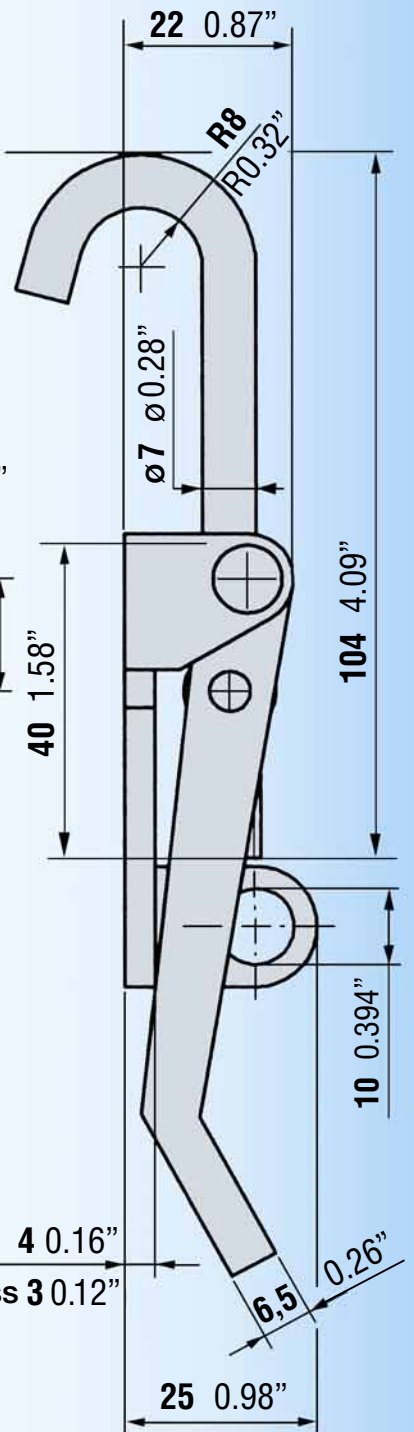
703 L

L = 149-164 5.87"-6.46"



703 HL

L = 159-174 6.26"-6.85"



Stainless 3 0.12"